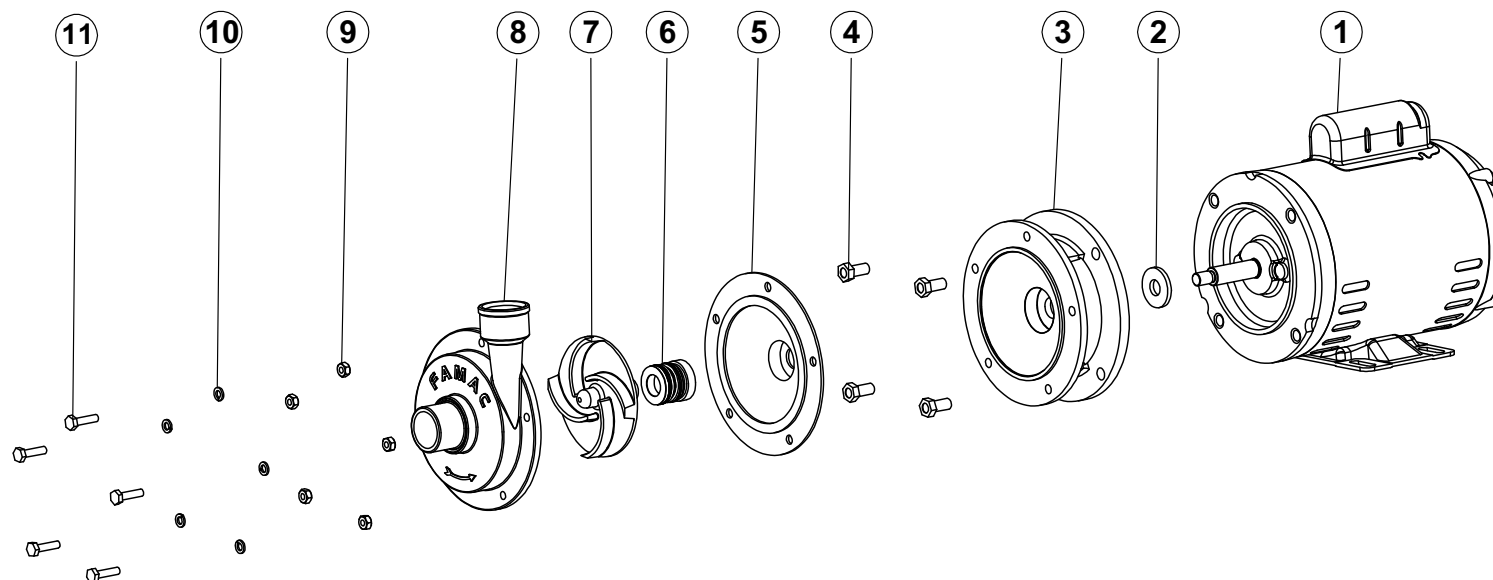


VISTA EXPLODIDA E LISTA DE PEÇAS

FHN



		LINHA FHN		
		Monofásico	FHN2	FHN4
		Trifásico	FHN2	FHN4
		Potência (cv)	1/2	1,0
		Tamanho do Rotor	90	105
		Quantidade		
01	Motor			
02	Arruela de Borracha	1	2605.0002	2605.0002
03	Acoplamento	1	3201.2001	3201.2001
04	Parafuso Sextavado	4	2101.0026	2101.0026
05	Colchão de Borracha	1	2605.0022	2605.0022
06	Conj. Selo Mecânico	1	2601.0004	2601.0004
07	Rotor		2203.0857	-
			-	2203.0858
08	Tampa	1	3204.0065	3204.0065
09	Porca Sextavada	5	2103.0002	2103.0002
10	Arruela de Pressão	5	2102.0002	2102.0002
11	Parafuso Sextavado	5	2101.0016	2101.0016