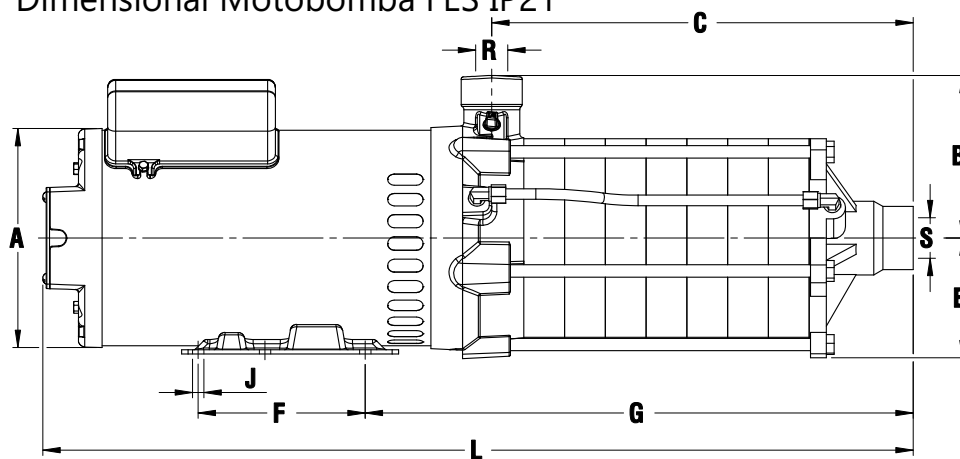
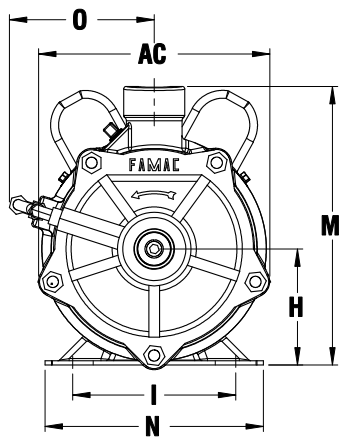


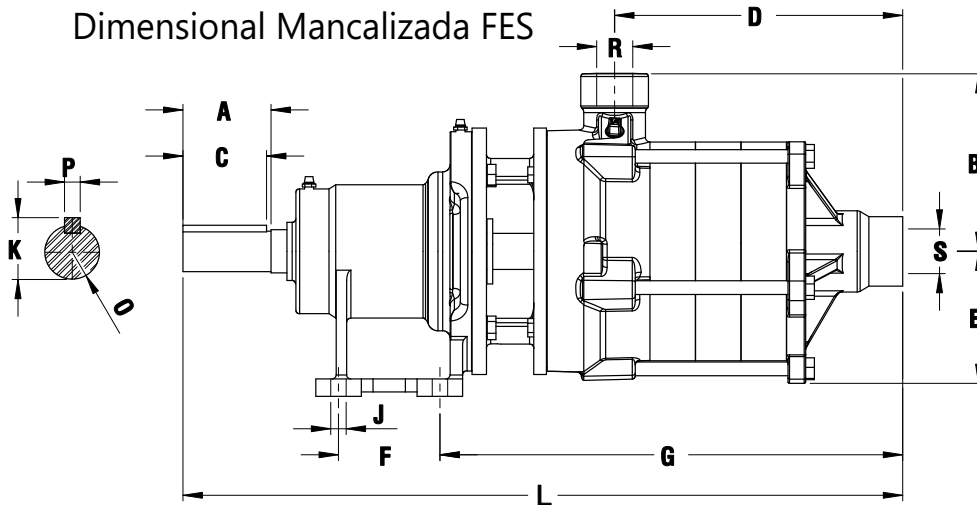
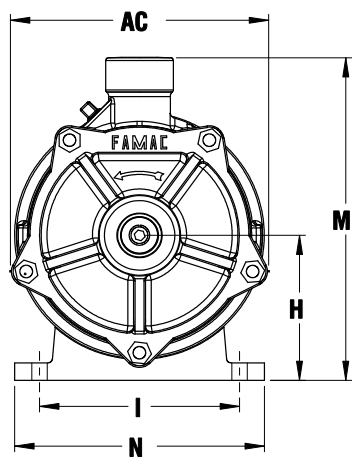
FES Famac Motobomba Horizontal

Dimensional Motobomba FES IP21



ROSCA	MODELOS IP21					Polegada		mm														Kg									
	Monof.	Trif.	cv/hp	estágio	Ømm	rpm	S (BSP)	R (BSP)	A	B	C	E	F		G		H		I		J	L		M	N	O		AC	Monof.	Trif.	
													Monof.	Trif.	Monof.	Trif.	Monof.	Trif.	Monof.	Trif.		Monof.	Trif.			Monof.	Trif.				
3500	FES2-VZ	FES2A-VZ	1,0	02	86	1"	3/4"	165	123	91	127	134	127	230	230	88,9	89	123,8	123,8	8,7	429	429	222	166	-	-	174	22,3	20,8		
	FES2	FES2A	1,0	02	105																									22	20,4
	FES3-VZ	FES3A-VZ	1,5	03	86																									27	26
	FES3	FES3A	1,5	03	105																									26,3	25
	FES4-VZ	FES4A-VZ	2,0	04	86																									31	29,1
	FES4	FES4A	2,0	04	105																									31,2	28
	FES4-AV	FES4A-AV	2,0	04	117																									30	29,1
	FES4-AP	FES4A-AP	2,0	04	123																									31	28,9
	FES43-VZ	FES43A-VZ	3,0	04	105																									30,0	29,2
	FES6	FES6A	3,0	06	105																									39	35,8
	FES6-AV	FES6A-AV	3,0	06	115																									40,2	37,2
	FES6-AP	FES6A-AP	3,0	06	123																									40	36
	FES8-VZ	FES8A-VZ	4,0	08	86																									46	41,8
	FES8	FES8A	4,0	08	105																									46,3	42,2
	FES8-AP	FES8A-AP	4,0	08	114																									46	42

Dimensional Mancalizada FES



ROSCA	MODELOS					Polegada		mm														Kg			
	cv/hp	estágio	Ømm	rpm	S (BSP)	R (BSP)	A	B	C	D	E	F	G	H	I	J	K	L	M	N	O	P	AC	PESO	
3500	FES2-VZ	1,0	02	86	1"	3/4"	60	123	57	134	91	69	315	100	136	11	32	487	223	170	28	8	174	19,2	
	FES2	1,0	02	105																					22,0
	FES3-VZ	1,5	03	86																					27
	FES3	1,5	03	105																					26,3
	FES4-VZ	2,0	04	86																					31
	FES4	2,0	04	105																					31,2
	FES4-AV	2,0	04	117																					30
	FES4-AP	2,0	04	123																					31
	FES43-VZ	3,0	04	105																					30,0
	FES6	3,0	06	105																					39
	FES6-AV	3,0	06	115																					40,2
	FES6-AP	3,0	06	123																					40
	FES8-VZ	4,0	08	86																					46
	FES8	4,0	08	105																					46,3
	FES8-AP	4,0	08	114																					46