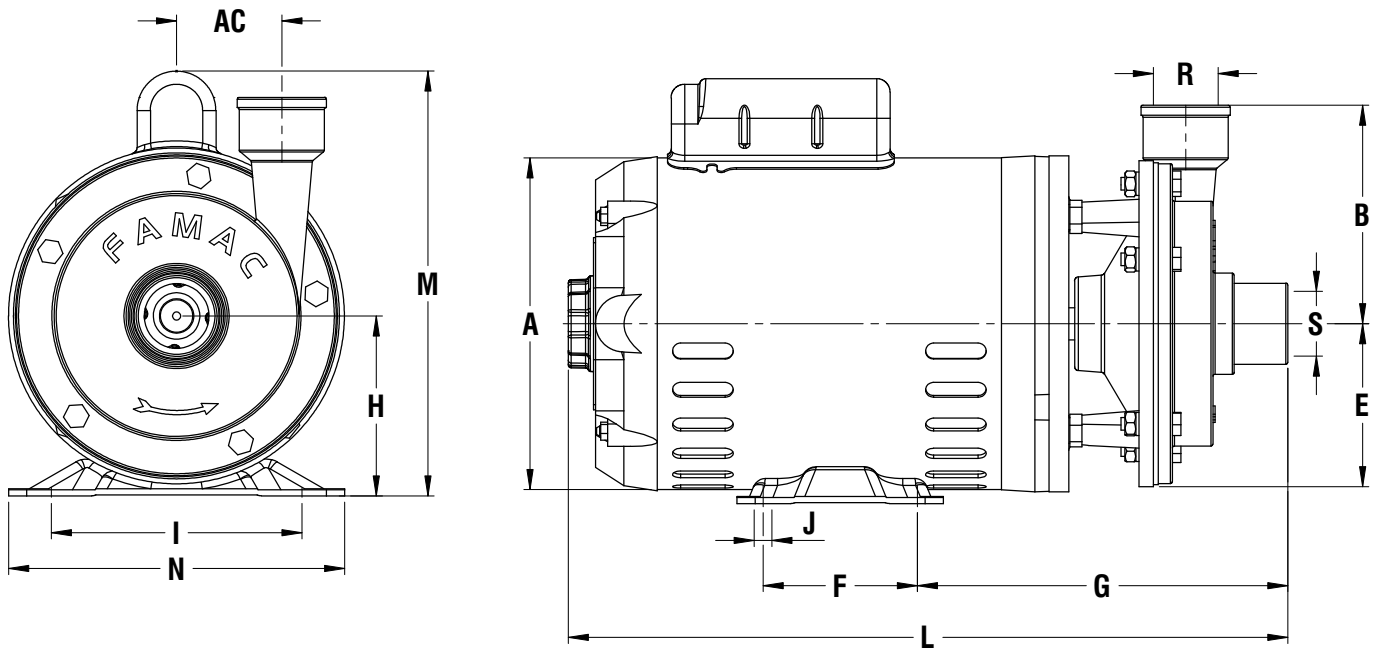


# FHN Famac Motobomba Horizontal

## Dimensional Motobomba FHN IP21



SOLDÁVEL	mm																	Kg						
	MODELOS IP21		cv/hp	estágio	Ømm	rpm	S (mm)	R (mm)	A	B	D	E	F	G	H	I	J	L		M	N	AC	PESO	
	Monof.	Trif.																Monof.	Trif.				Monof.	Trif.
FHN2	FHN2	1/2	1	90	3500	32	32	145	108	51	81	76,2	183	88,9	123,8	8,7	338	318	199	166	52	12,6	10,3	
FHN4	FHN4	1,0		105				165									356	356				210	15,2	14,0