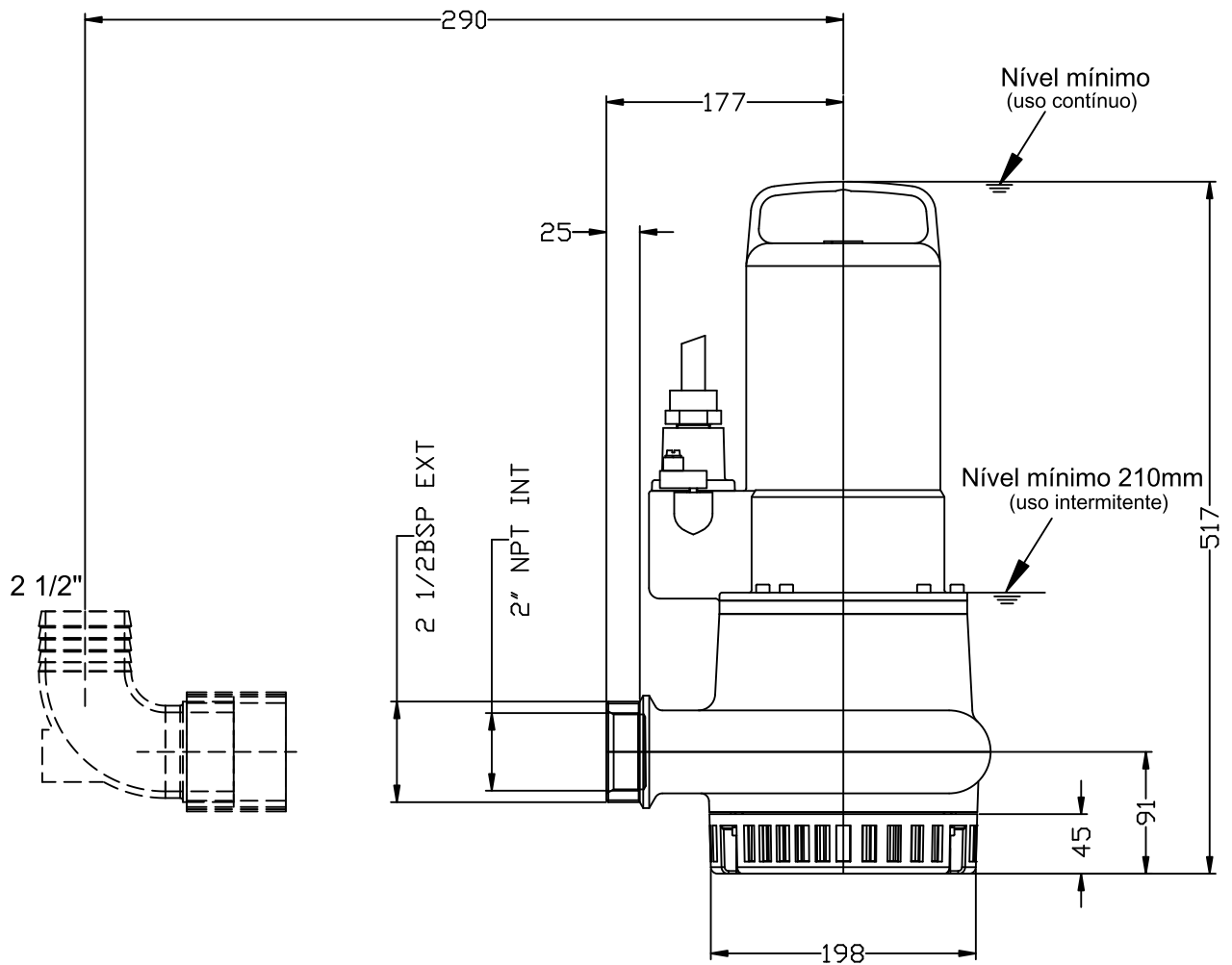
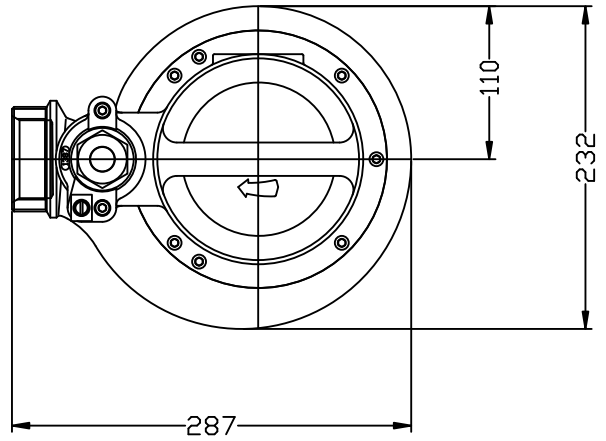


HOMA

Dimensional CH436/54

Instalação submersível portátil



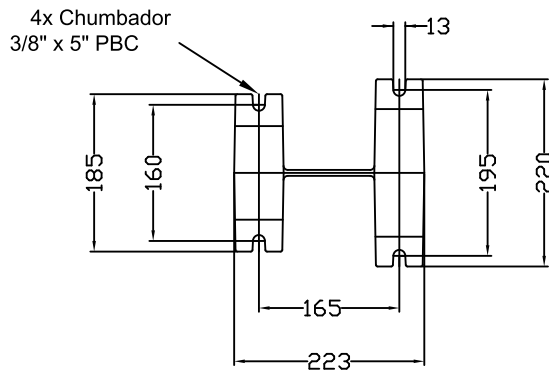
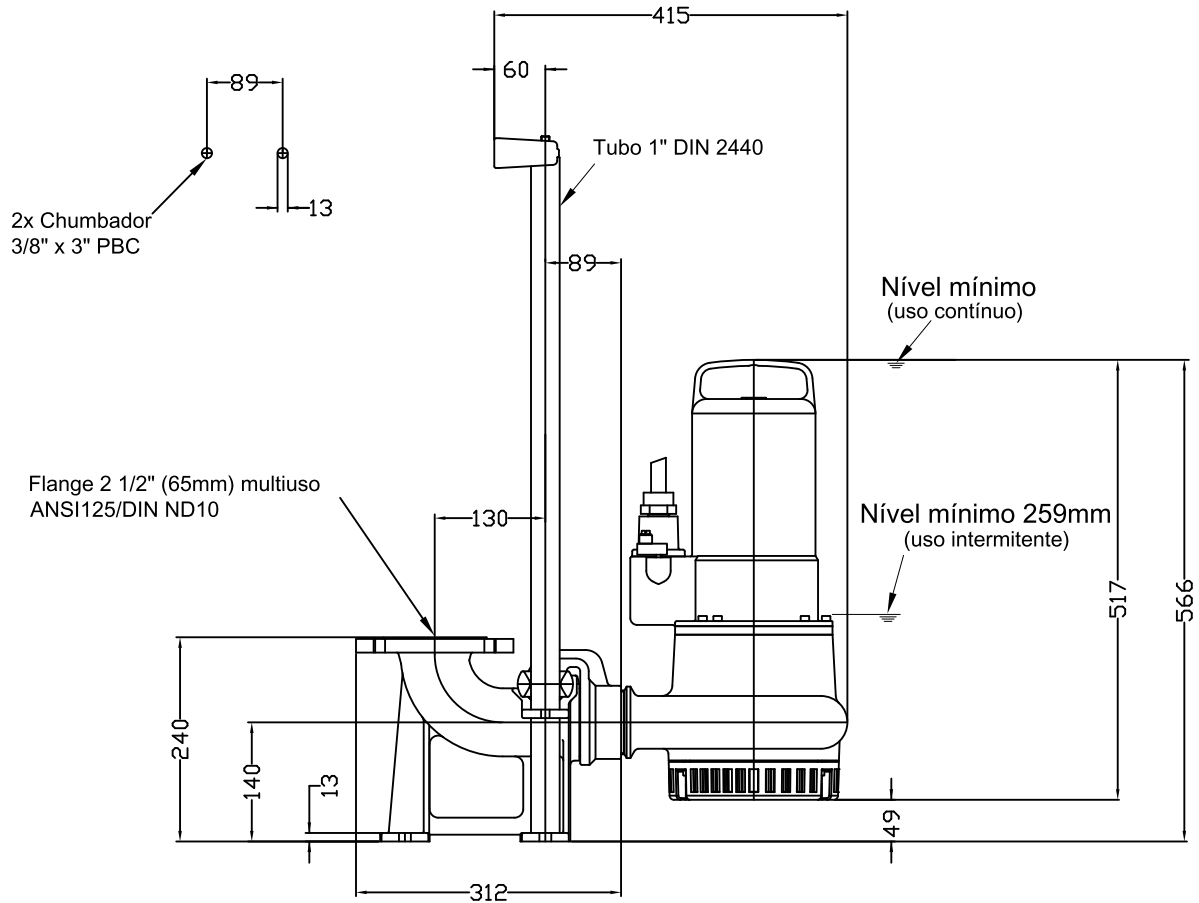
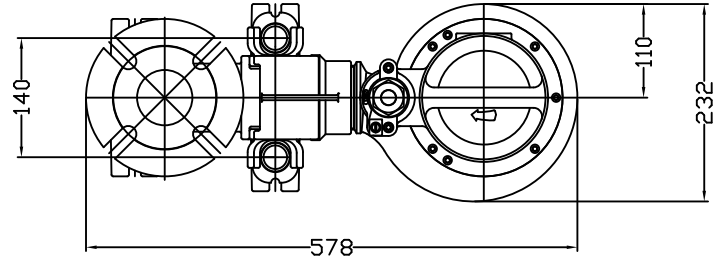
| | | | | |
|----------------|---------------|-------|----------|-----------|
| Tensão (V) | 220 | 380 | Mod | Peso (Kg) |
| Cabos de Força | U V W | U V W | CH436/54 | 60 |
| Sensor Umidade | S1 | S5 | | |
| Térmico | T1 | T3 | | |
| Terra | Verde/Amarelo | | | |

Em mm

HOMA

Dimensional CH436/54

Instalação submersível com dispositivo de acoplamento 2 1/2" (pedestal)



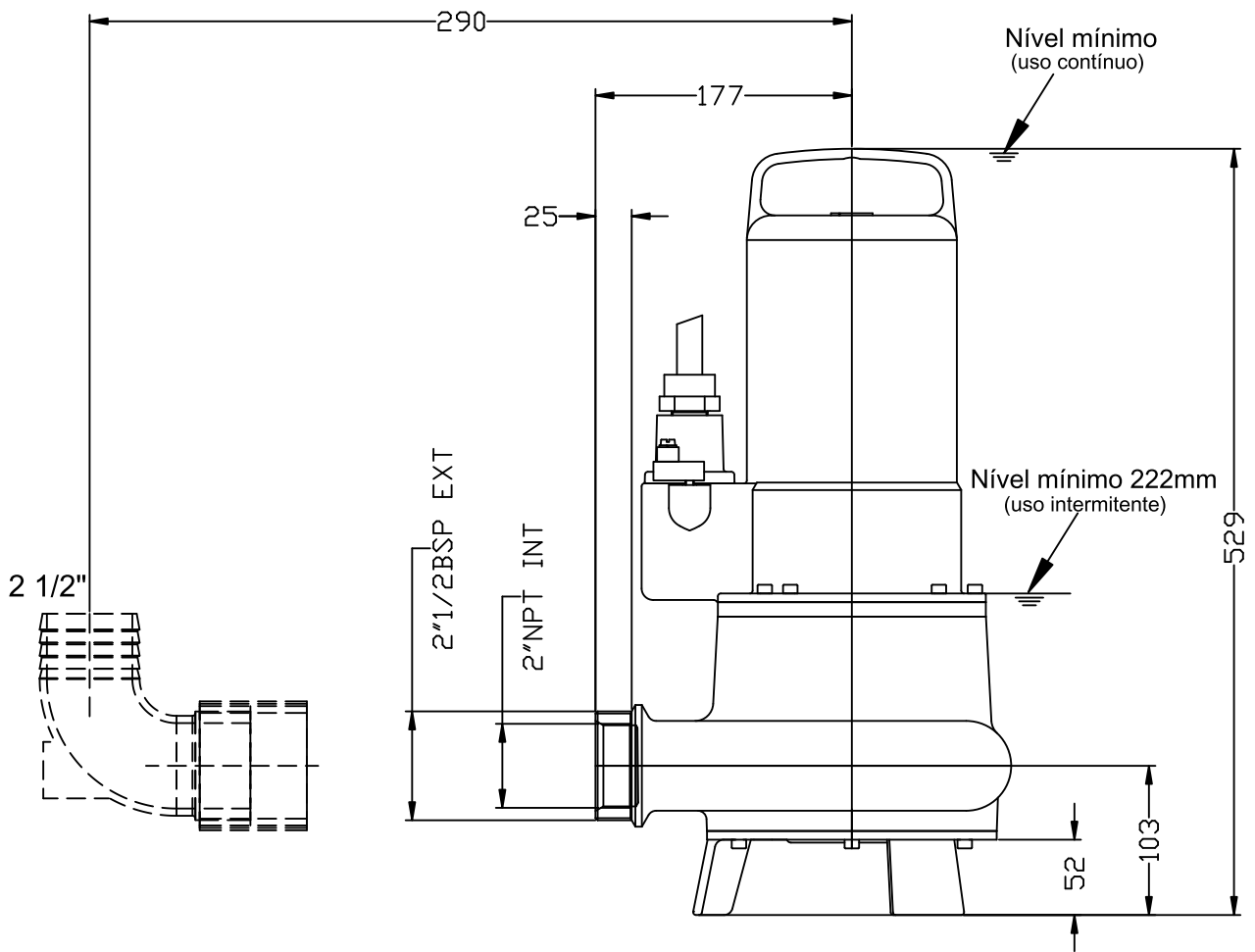
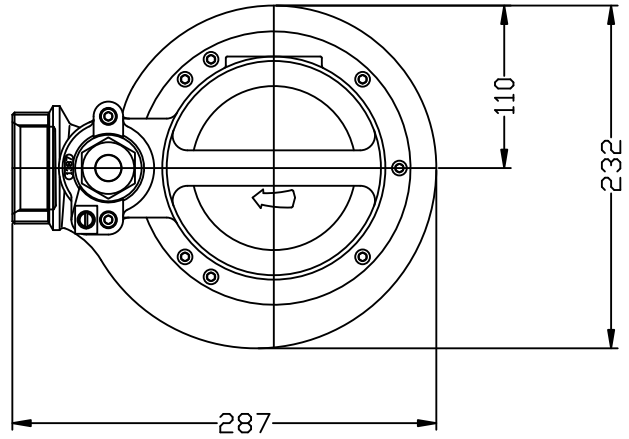
| Tensão (V) | 220 | 380 | Mod | Peso (Kg) com pedestal |
|----------------|---------------|-------|----------|---------------------------|
| Cabos de Força | U V W | U V W | CH436/54 | 85 |
| Sensor Umidade | S1 | S5 | | |
| Térmico | T1 | T3 | | |
| Terra | Verde/Amarelo | | | |

Em mm

HOMA

Dimensional CTP50M54

Instalação submersível portátil



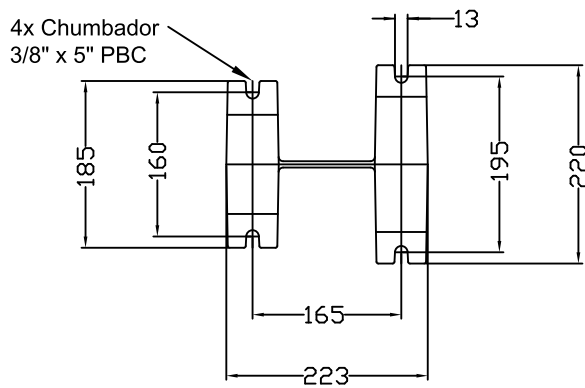
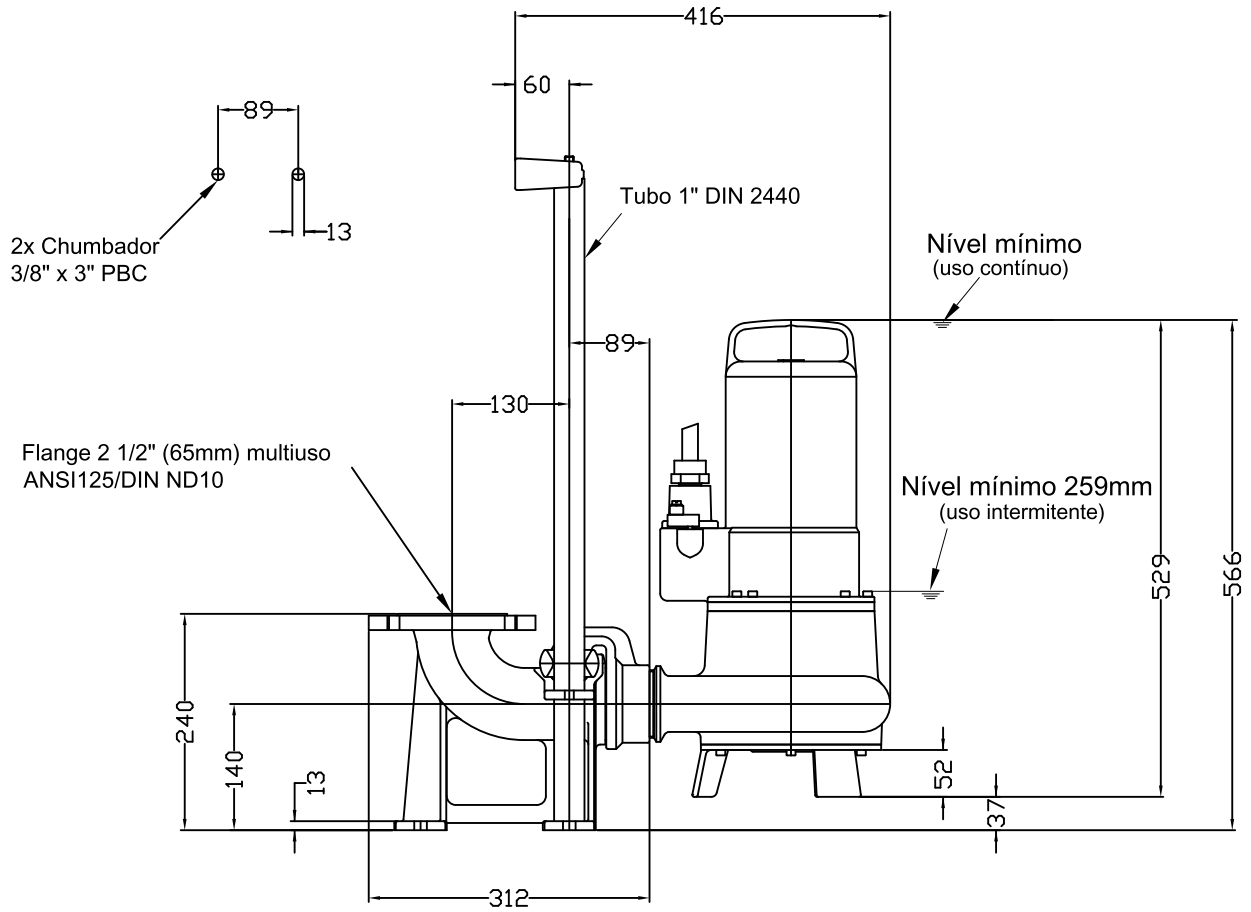
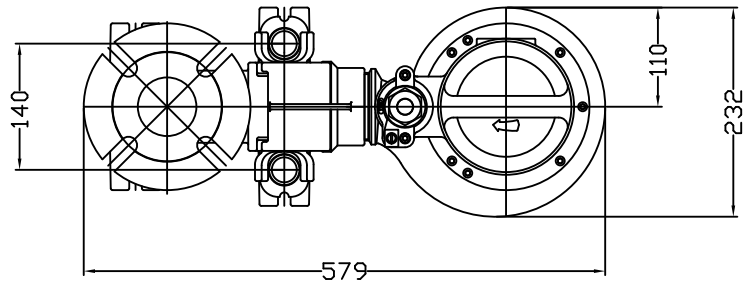
| Tensão (V) | 220 | 380 | Mod | Peso (Kg) c/anel de apoio |
|----------------|---------------|-------|----------|------------------------------|
| Cabos de Força | U V W | U V W | CTP50M24 | 60 |
| Sensor Umidade | S1 | S5 | | |
| Térmico | T1 | T3 | | |
| Terra | Verde/Amarelo | | | |

Em mm

HOMA

Dimensional CTP50M54

Instalação submersível com dispositivo de acoplamento 2 1/2" (pedestal)



| | | | | |
|----------------|---------------|-------|----------|---------------------------|
| Tensão (V) | 220 | 380 | Mod | Peso (Kg) com pedestal |
| Cabos de Força | U V W | U V W | CTP50M54 | 85 |
| Sensor Umidade | S1 | S5 | | |
| Térmico | T1 | T3 | | |
| Terra | Verde/Amarelo | | | |

Em mm